

HXF160D128-NH111

Finger Module of IoT

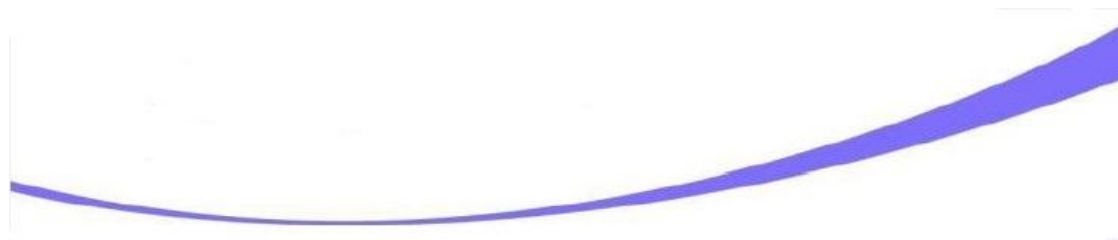
HXF160D128-NH111 datasheet

Revsion 1.0

September 2019

修订历史

版本	姓名	发布时间	描述
V1.0	Jacky.zheng@corelinktek.com	2019/9/25	初始版本



重要声明

版权声明

版权所有：深圳虹为科技有限公司

本资料所包含的内容和附件版权为深圳虹为科技有限公司所有，受中国法律及所适用的国际法规中的版权法所保护。未经深圳虹为科技有限公司书面授权，任何人不得以任何方式复制、传播、散布、改动及其它方式使用本资料的部分或全部内容，违者将被依法追究责任。

不保证声明

深圳虹为科技有限公司不对资料的内容做任何明示或暗示的陈述或保证，而且不对特定目的的适销性及适用性做任何间接、特殊或连带的损失承担责任。

保密声明

本文档为保密文档，接收人了解其获得的文档是保密的。限于用于规定的目的外不得用于其它目的，也不得将此文档泄漏给第三方。

免责声明

本公司不承担由于用户不正当操作所造成的财产或人身伤害责任。请客户按照技术文档要求来开发和使用产品。在未做声明的条件下，本公司有权对文档做出变更，新的版本不另行通知。

目录

1 产品概述	4
1.1 定货型号	4
1.2 产品特点	4
1.3 技术参数	5
1.4 适用领域	5
2 硬件设计	6
2.1 硬件实物图	6
2.2 接口定义	7
3 硬件结构特征	9
4 产品电气参数	10

1 产品概述

HXF160D128-NH111 半导体指纹采集器是一款按压式的指纹识别采集器，该采集器采用先进的真皮层图像采集技术，精准可靠，经久耐用，性价比高、识别率高、超小体积。使得 HXF160D128-NH111 在指纹录入、图像增强、指纹对比和模板匹配上具有显著的优势。

1.1 定货型号

型号	描述	状态	备注
HXF160D128-NH111	采用高速 SPI 接口 0.5mm 10PIN	Mass	

1.2 产品特点

1. 具有较快的识别时间，快速模板比对和匹配，支持 360 度任意角度。
2. 适应能力强，能够灵活适应各种手指，无论是干手指、湿手指、浅纹理手指还是老年手指、破损手指。
3. 优良的抗静电能力，15KV 静电防护
4. 采用 16MHz SPI 通讯接口，直接与核心采集器 M4 连接。
5. 采集器化设计，更好的匹配用户的产品设计，适配不同风格。

1.3 技术参数

选项	描述	备注
工作电压	3.3V	
工作电流	5mA@3.3V avg.	
图像大小	160*160	
图像格式	8bit 256 级灰度 3D 图像	
采集面积	8*8mm	
分辨率	508DPI	
耐磨次数	10 万次	
图像采集时间	<100ms	
特征提取时间	<200ms	
通信接口	SPI 接口	
休眠电流	<13uA @3.3V	
工作温度	-40~80 °C	
存储温度	-40~85 °C	
相对湿度	40%~85% (无凝)	
ESD	8KV 接触, 15KV 非接触	
尺寸	φ 21*H9.3mm	
重量	<5g	
跌落	可接受 1 米水泥地跌落	

1.4 适用领域

- 智能锁
- 互联网安全
- 教育考试权限认证
- 保险柜
- POS 机
- 门禁和考勤

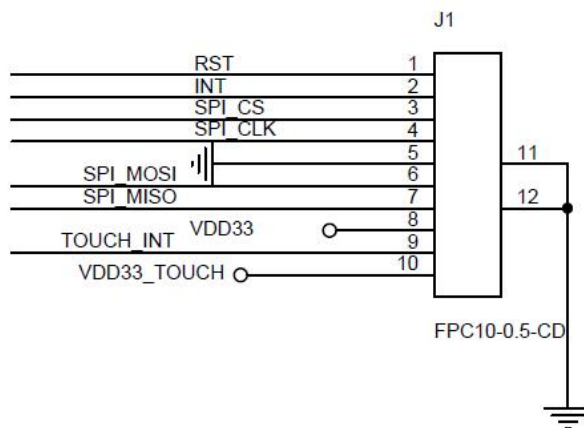
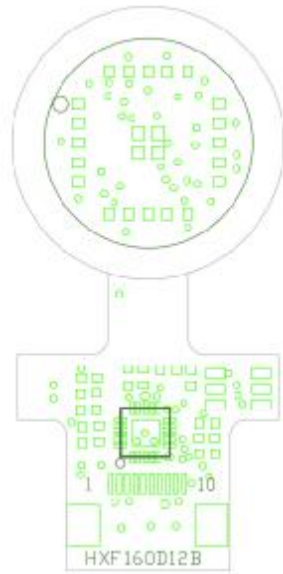
2 硬件设计

2.1 硬件实物图

HXF160D128-NH111



2.2 接口定义

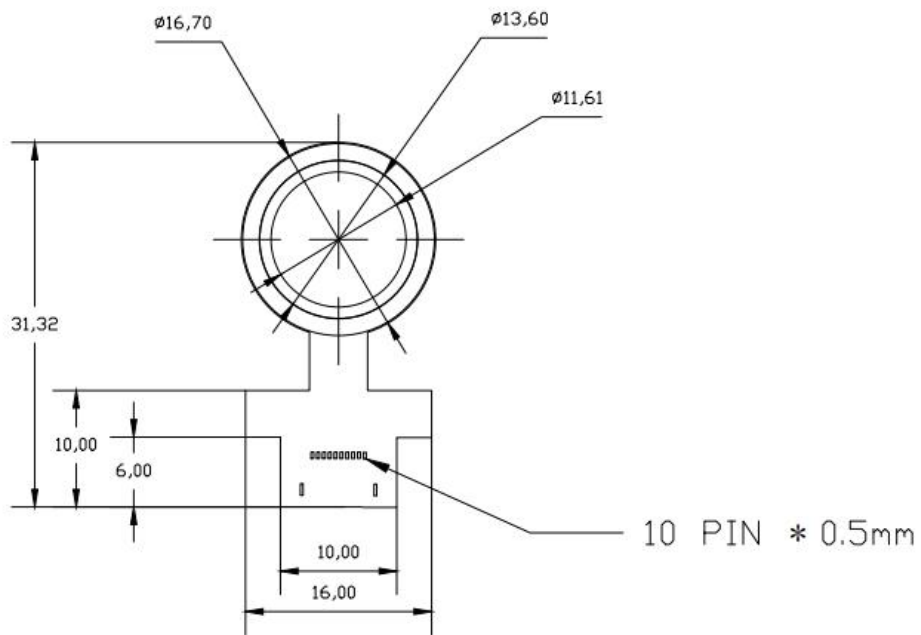


HXF160D128-NH111 接口定义

Pin	FPC0.5mm	描述	备注
1	SPI_RST	复位脚	
2	SPI_INT	中断输出	
3	SPI_NSS	SPI 片选（低有效）	
4	SPI_CLK	SPI 时钟信号	
5	GND	电源地	
6	SPI_MOSI	SPI 数据输入	
7	SPI_MISO	SPI 数据输出	
8	VDD	3.3 供电	
9	TOUCH_INT	外部触摸中断输出	默认 NC
10	TOUCH_V33	外部触摸供电	默认 NC

3 硬件结构特征

Unit: mm



4 产品电气参数

NO	Symbol	Parameter	Min	Type	Max	Unit
1	VDD33	Power supply	3.0	3.3	3.6	V
2	TOUCH_V33	TP Power supply	3.0	3.3	3.6	V
3	I _{dd}	Current supply	3	3.5	5	mA
4	Sleep	Current supply	10	11.5	12.5	uA
5	Temperature	Operation	-40		80	°C
6		Storage	-40		85	°C
7	ESD	非接触		15KV		
8	ESD	接触		8KV		